



Características

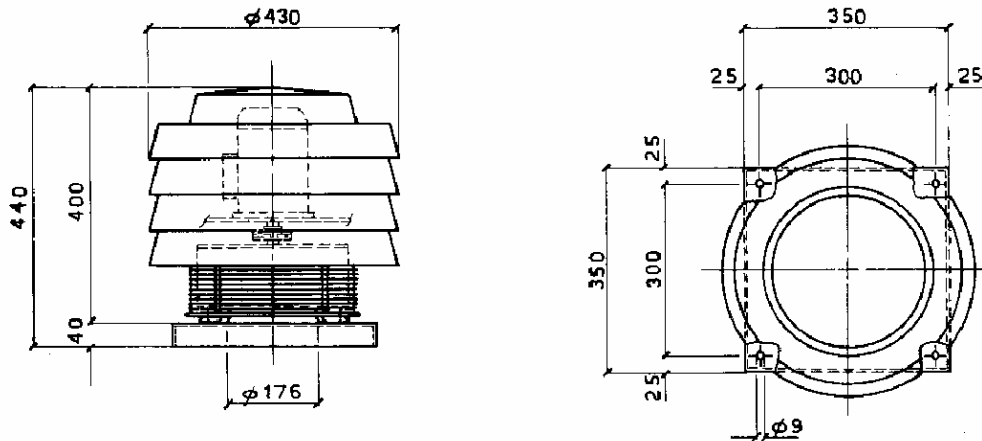


- Previstos para extracción de humos a 200°C en continuo.
- Motor monofásico con protección IP 55, montado fuera del flujo de aire.
- Turbina centrífuga de palas hacia atrás de alto rendimiento.
- Rejilla galvanizada anti-pájaros.
- Para instalar en la salida de humos de la chimenea.

Especificaciones

Modelo	Intensidad A	Potencia W	Caudal m3/h	Presión Máx. Pa	Velocidad rpm	Nivel Sonoro dB(A)	Peso kg
OFT 200-M	1.40	180	1100	210	1400	45	20

Dimensiones



Curva

