



Características

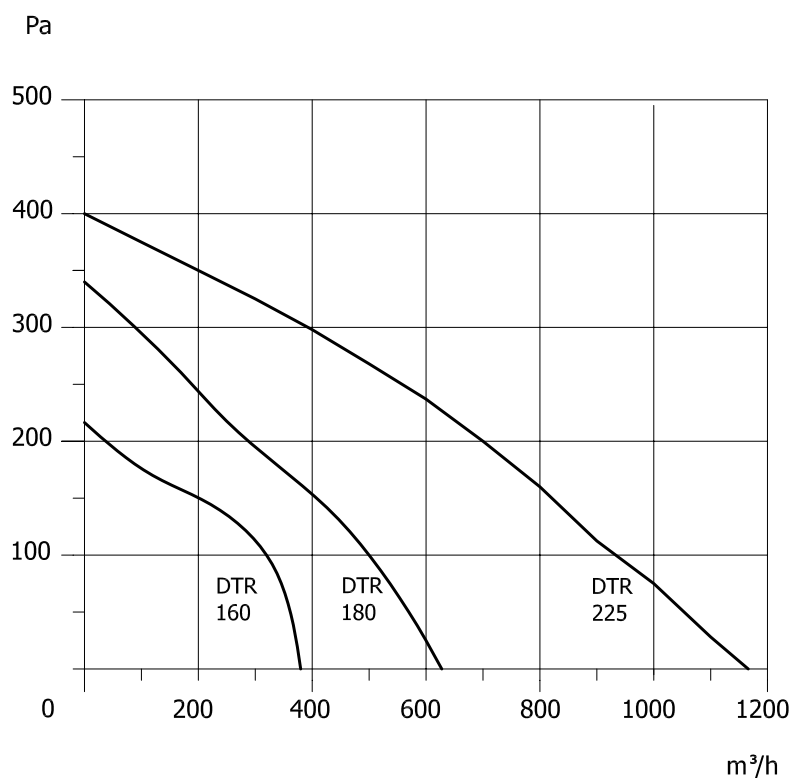


- Los ventiladores DTR están diseñados para transportar o mover aire caliente hasta 300°C.
- Motor de rotor externo protegido por termocontacto.
- Turbina de acero inoxidable equilibrada estática y dinámicamente según VDI 2060, clase Q 2,5.
- Cojinete de bolas.
- Bajo nivel sonoro.
- Protección IP44.
- Velocidad regulable mediante la variación del voltage.
- Temperatura máxima en la zona del motor de 50°C.

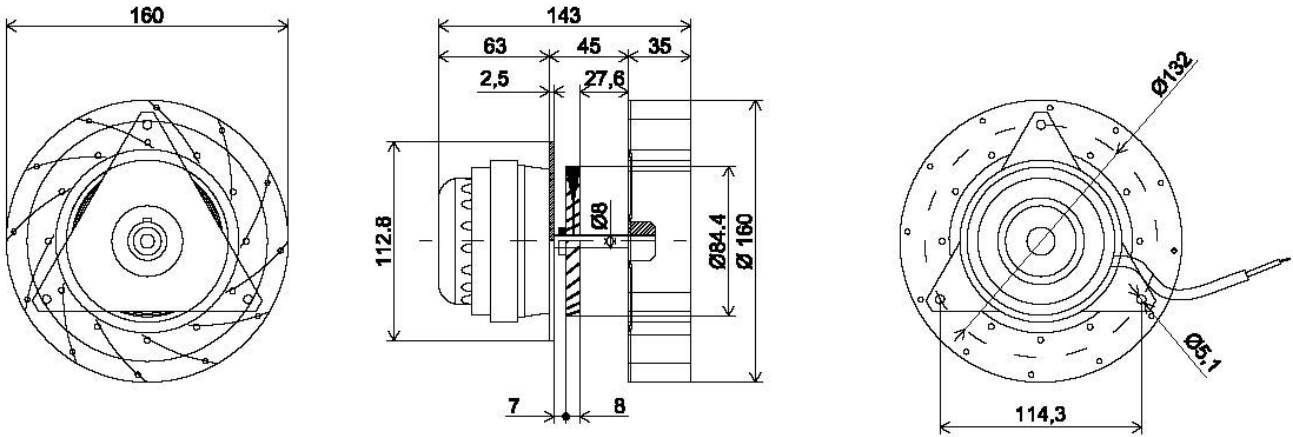
Especificaciones

Modelo	Intensidad A	Potencia W	Velocidad rpm	Caudal m3/h	Pres. Máx. Δ Pa	Temp. Máx. °C	Condensador μ F
2RAC15-DTR 160	0,28	64	2040	370	210	250	4
2RAC45-DTR 180	0,64	140	2565	620	340	300	4
2RAC45-DTR 225-K	0,63	143	2600	1170	400	300	4
2RAC45-DTR 225-Q	0,63	143	2600	1170	400	300	4

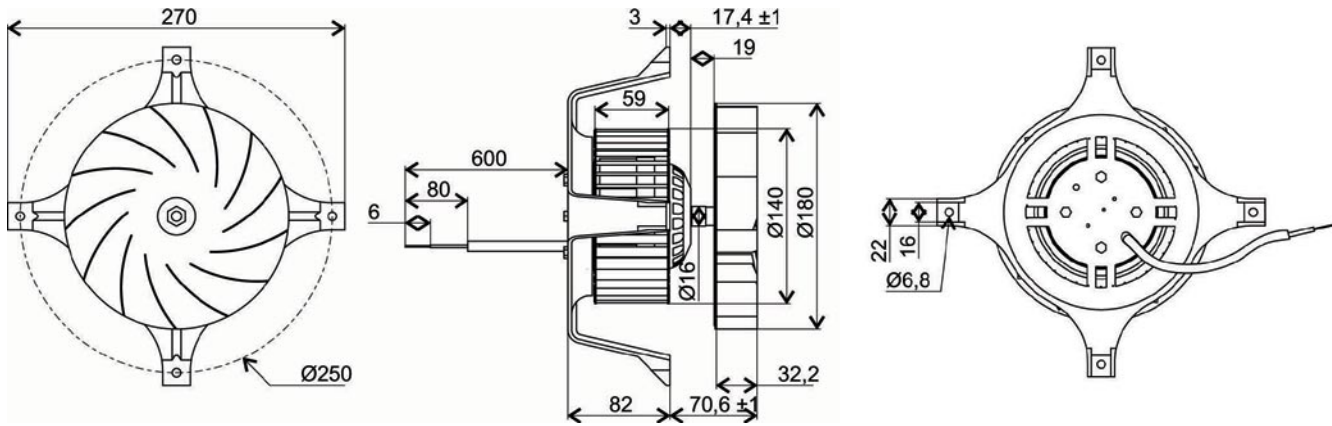
Curvas de Caudal y presión



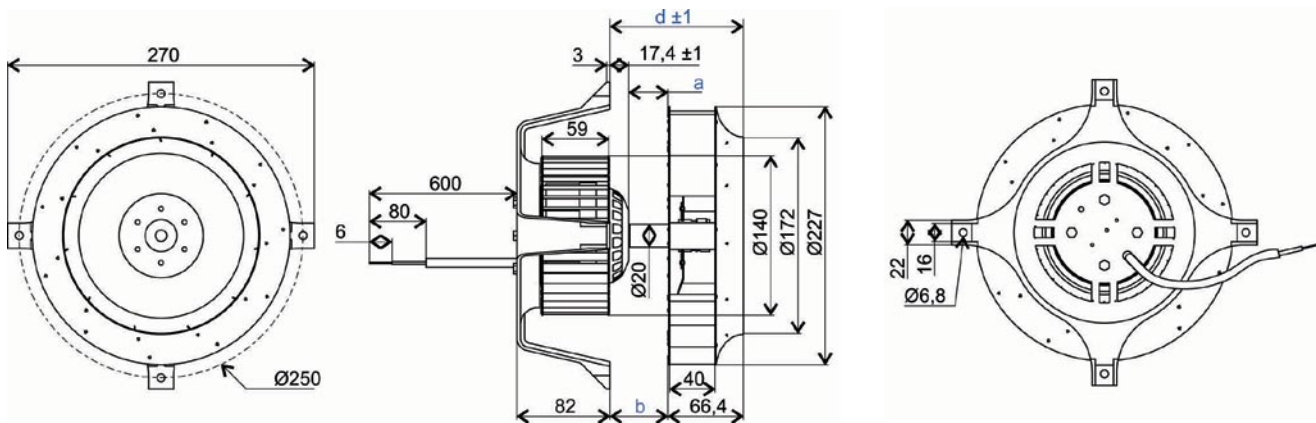
DTR 160



DTR 180



DTR 225



	a	b	d
2RAC45-DTR 225-K	35,1	51,7	118,3
2RAC45-DTR 225-Q	78,1	94,7	161,3