

# ***Dif-Box***<sup>®</sup>

**Terminal difusor de filtración para salas  
limpias y estériles**



***Dif-Box***<sup>®</sup>

# Dif-Box®

## Terminal difusor de filtración para salas limpias y estériles

Dif-Box le proporciona un ambiente localizado libre de partículas exactamente allí donde Usted lo necesita. Soporta filtros HEPA/ULPA de 66 a 80 mm de profundidad. Difusor estándar de flujo laminar (turbulento y rotacional en opción). Es versátil, fácil de instalar, ligero, modular y puede montarse en cualquier posición.

### Características

Marco de perfil de aluminio lacado blanco RAL 9016. Otros colores y acabados en opción.



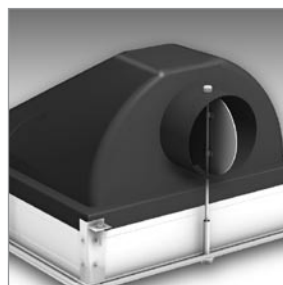
Mueble de alta resistencia, preparado para instalación suspendida. Es fácilmente adaptable a todo tipo de falso techo.

Reja ecualizadora de aluminio o acero lacado con perforaciones especiales para flujo laminar.



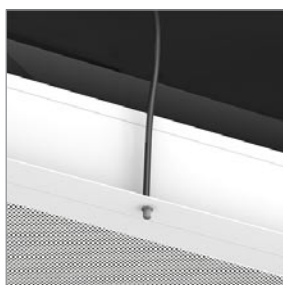
Abatible hasta 90° para facilitar los cambios periódicos de filtro. Sujeción del filtro mediante cuatro anclajes de presión deslizantes que simplifican la colocación y garantizan una estanqueidad completa.

“Plenum” de aspiración conducida de diseño aerodinámico, sin aristas, que garantiza una circulación interior homogénea y sin turbulencias.



Está fabricado en poliestireno antichoque y resistente a los rayos UVA. Sistema de regulación de caudal integrado en la boca de aspiración a conducto, regulable desde la misma sala mediante un simple destornillador. (Opcional).

Sistema de control de pérdida de presión y fugas mediante 2 tomas accesibles desde la sala, lo que



simplifica y facilita las labores de control y mantenimiento.

Los terminales Dif-Box están concebidos para alojar filtros absolutos HEPA y ULPA tipo miniplit, de 457x457, 610x610 y 610x1220. Son ideales como cajas terminales de techo y también para ser incorporados a áreas de trabajo y a cabinas verticales u horizontales.



También aptas para incrementar la clase de áreas concretas dentro de una sala limpia. Instaladas dentro de cortinas de vinilo transparente, sectorizan y aíslan la zona de trabajo de la contaminación externa.

### Datos técnicos

Caudal nominal a 0,4 m/s	
Dif-Box 4/4	340 m3/h
Dif-Box 6/6	600 m3/h
Dif-Box 6/12	1200 m3/h

Dimensiones externas	
Dif-Box 4/4	550x550x340
Dif-Box 6/6	712x712x400
Dif-Box 6/12	712x1320x430

Pesos	Sin filtro	Con filtro*
Dif-Box 4/4	6 Kg	8 Kg
Dif-Box 6/6	8 Kg	12 Kg
Dif-Box 6/12	15 Kg	23 Kg

(\*) peso aproximado (depende del fabricante del filtro)

### Accesorios opcionales

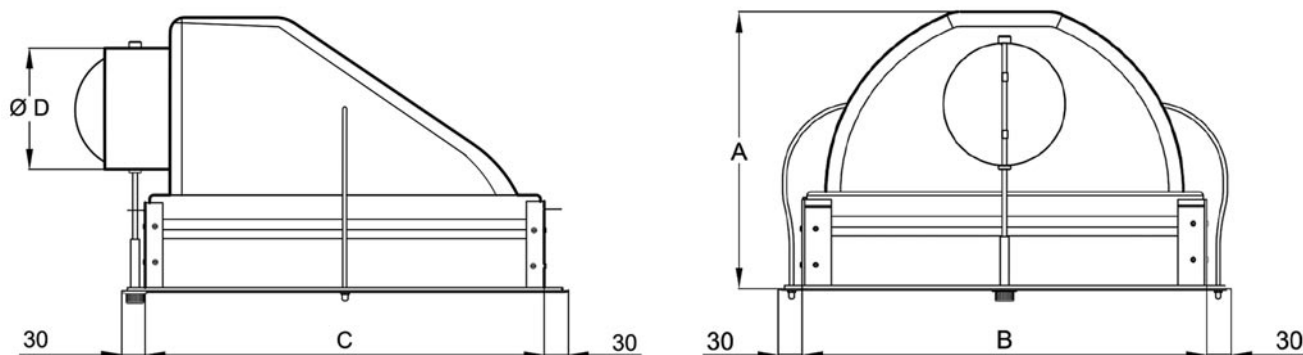
Compuerta de regulación de caudal	Diámetro
JKR-200	200mm
JKR-250	250mm

Ventiladores en línea Zerobox	Caudal nominal
ZA-150	500m3/h
ZA-200	1000m3/h
ZA-250	1250m3/h

Prefiltro en línea	Eficiencia
PDV-200	G4
PDV-250	G4

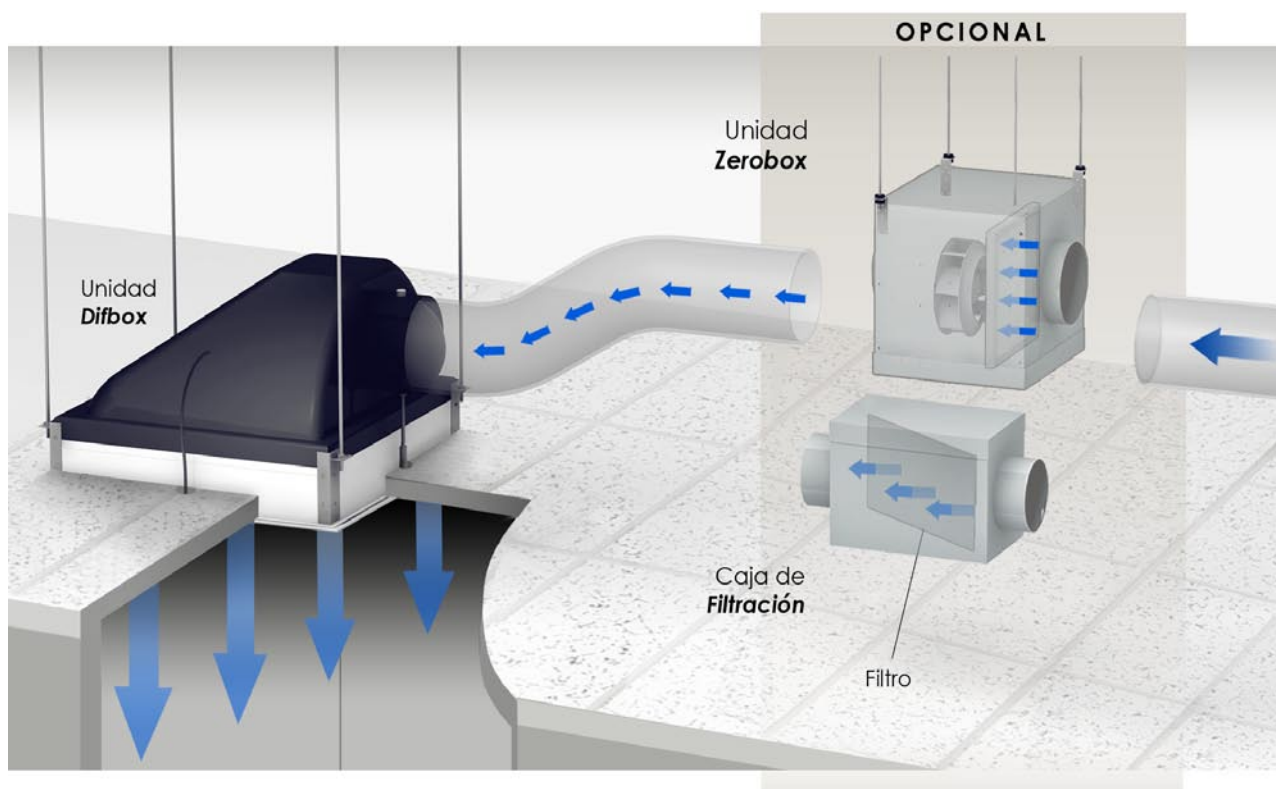
Interruptor de presión	Rango
Climair 930.83	de 50 a 500 Pa

## Dimensiones



	A	B	C	D	Medidas filtro
DIF-BOX 4/4	340	490	490	$\varnothing 200$	457x457
DIF-BOX 6/6	400	652	652	$\varnothing 200$	610x610
DIF-BOX 6/12	430	652	1260	$\varnothing 250$	610x1220

## Esquema de funcionamiento





Conca de Barberà, 6 - Pol. Pla de la Bruguera  
E-08211 CASTELLAR DEL VALLÈS (Barcelona) Spain  
Tel: + 34 93 715 99 88 - Fax: + 34 93 715 99 89  
[airtecnics@airtecnics.com](mailto:airtecnics@airtecnics.com) - [www.airtecnics.com](http://www.airtecnics.com)

Distribuido por: