



Características



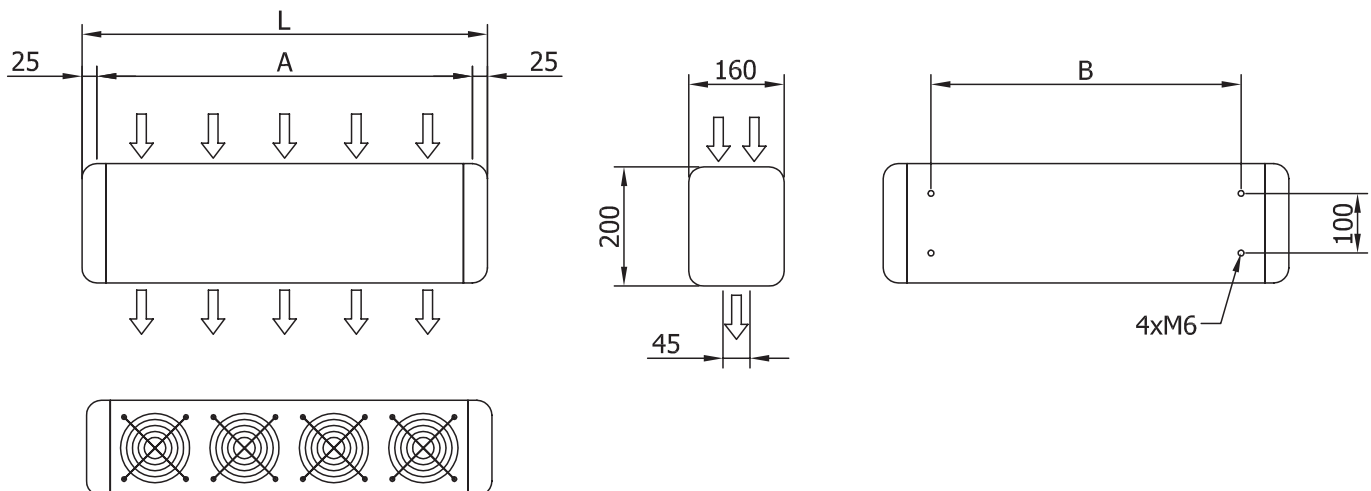
- Bastidor autoportante de acero electrozincado, con pintura epoxi-poliéster de color blanco estructural RAL 9016.
- Ventiladores axiales de construcción compacta y perfil estrecho, de bajo nivel sonoro.
- Modelos "E" con calefacción incorporan baterías eléctricas blindadas. Modelos "A" son sin calefacción, sólo aire.
- Difusor de descarga lineal con lamas de aluminio anodizado tipo airfoil.
- Interruptores de control de la ventilación y la calefacción, integrados.
- Cable de conexión de 1,5m de longitud, integrado.
- Soporte de pared incluido.

Especificaciones

		MIN 600 A	MIN 600 E	MIN 900 A	MIN 900 E
Potencia (Ventilación)	W	112	112	168	168
Tensión	V	230~1	230~1	230~1	230~1
Intensidad	A	0,8	0,8	1,20	1,20
Velocidad	rpm	2800	2800	2800	2800
Caudal	m³/h	400	400	600	600
Potencia (Calefacción)	kW	-	2,5	-	4
Tensión	V	-	230~1	-	230~1
Intensidad	A	-	10,4	-	16,7
Aumento Temperatura	°C	-	18	-	19
Peso	kg	9	10	12,5	13,5
Nivel Sonoro	dB(A)	47	47	48	48
Altura Máxima (*)	m	1,8	1,8	1,8	1,8

(*) Depende de las condiciones de instalación

Dimensiones



	L	A	B
MIN 600	650	600	520
MIN 900	950	900	820

